

0985097-00101

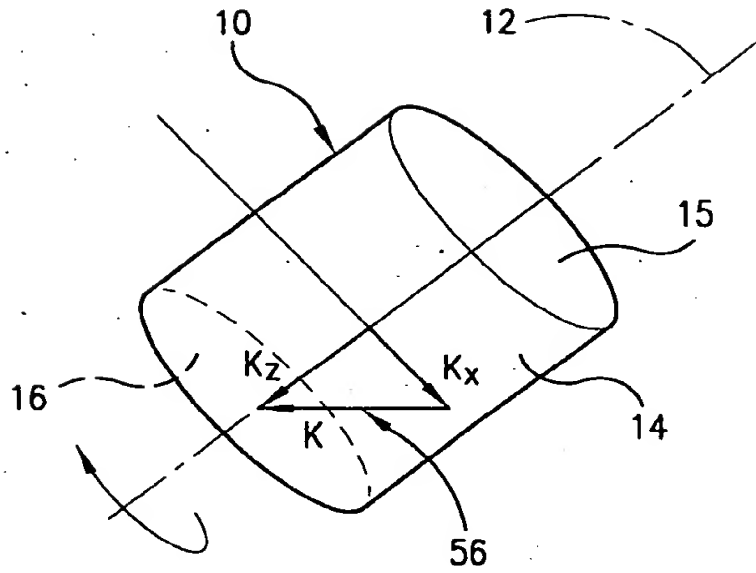


FIG. 1

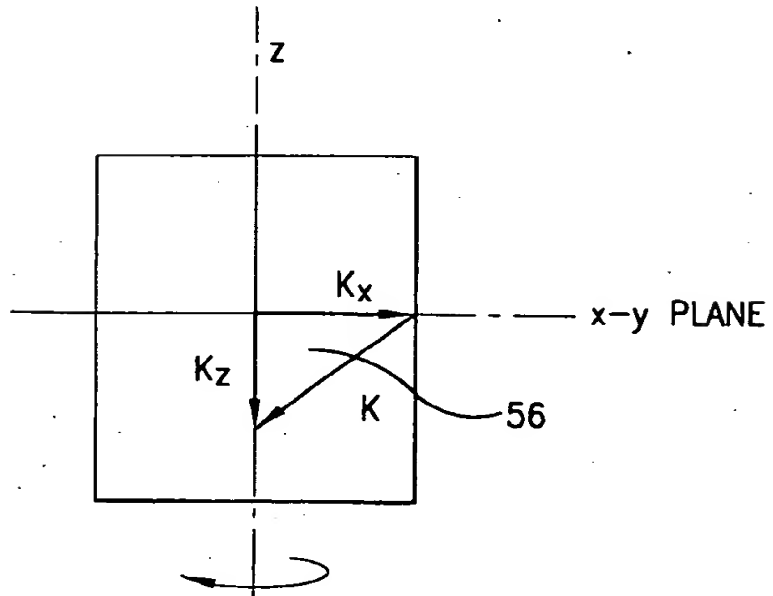


FIG. 2

FIG. 3

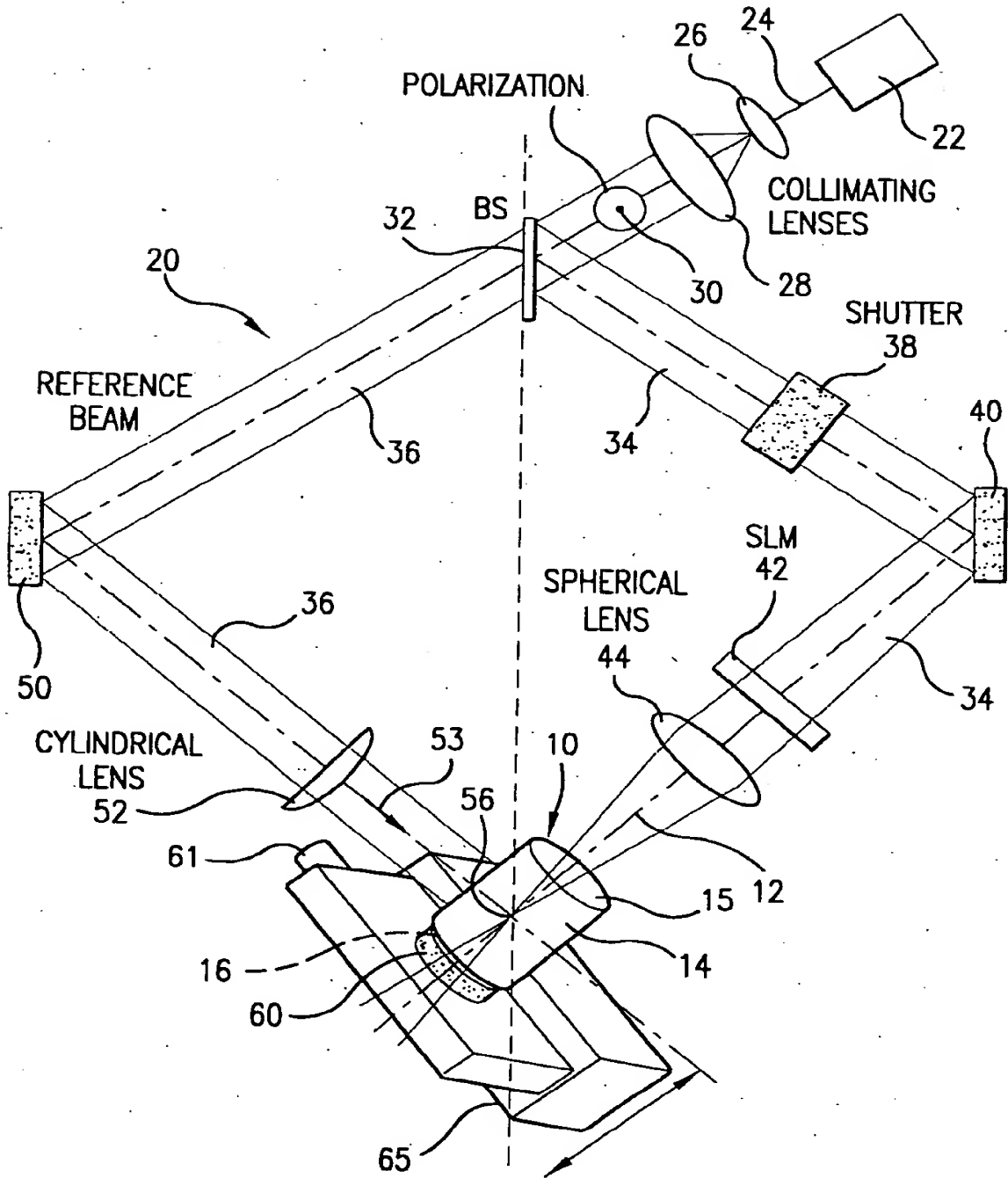


FIG. 3

TOP SECRET

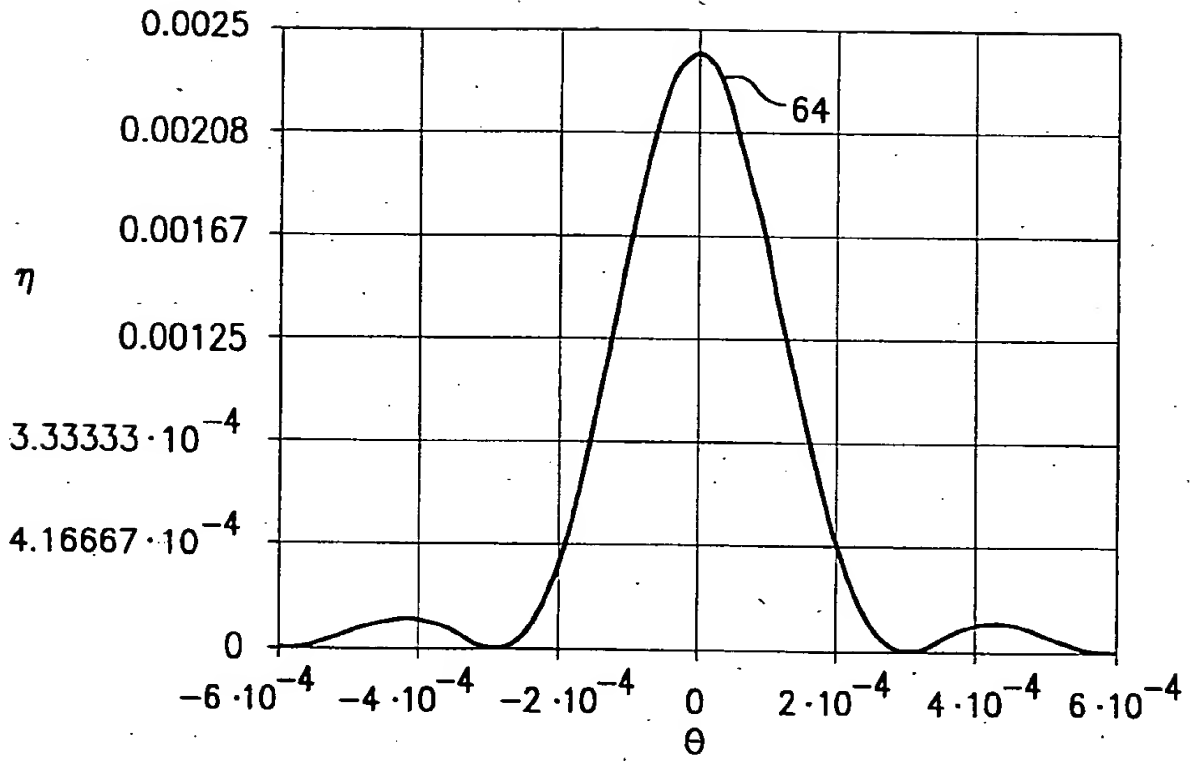


FIG.4

FIG. 5

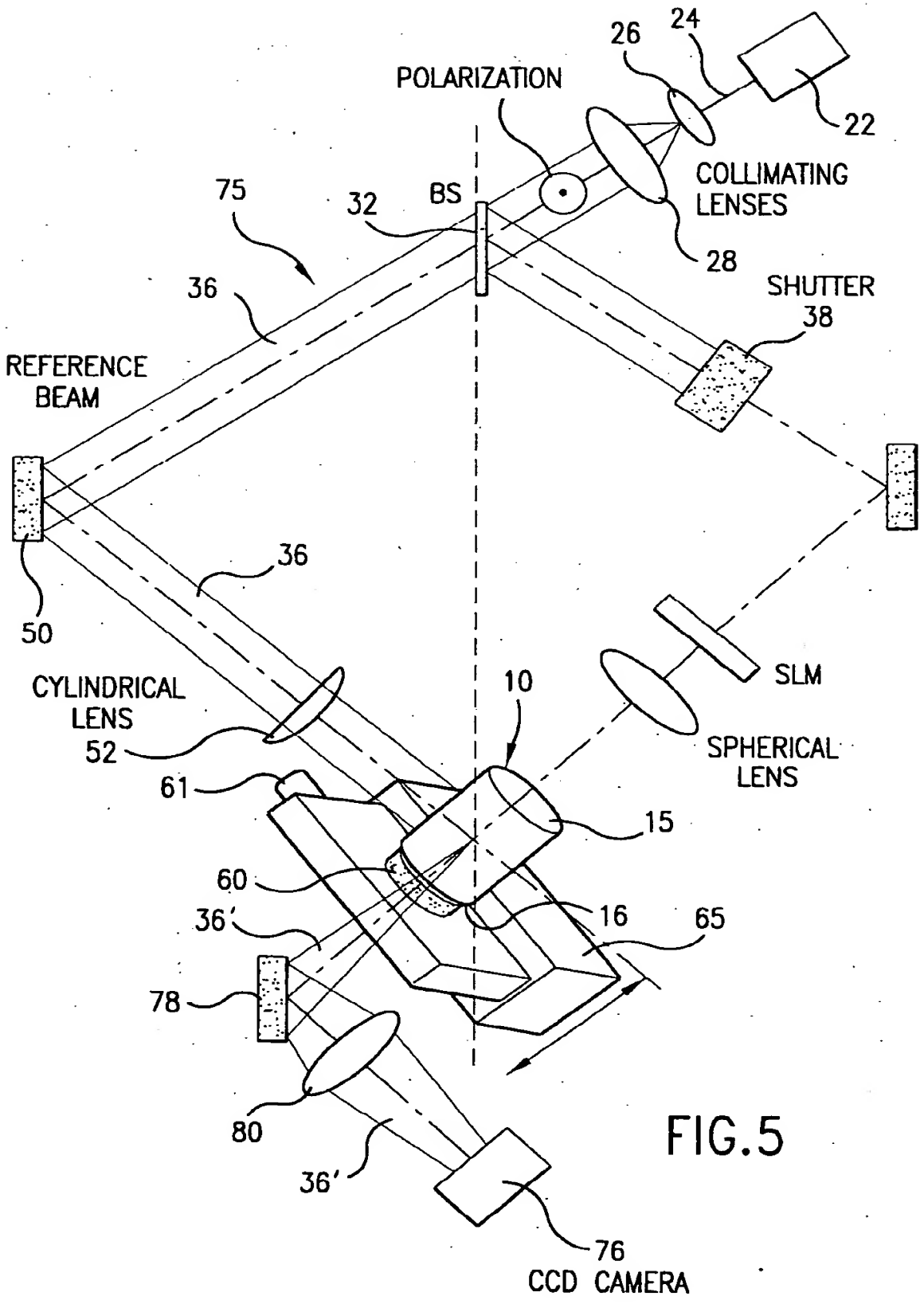


FIG. 6

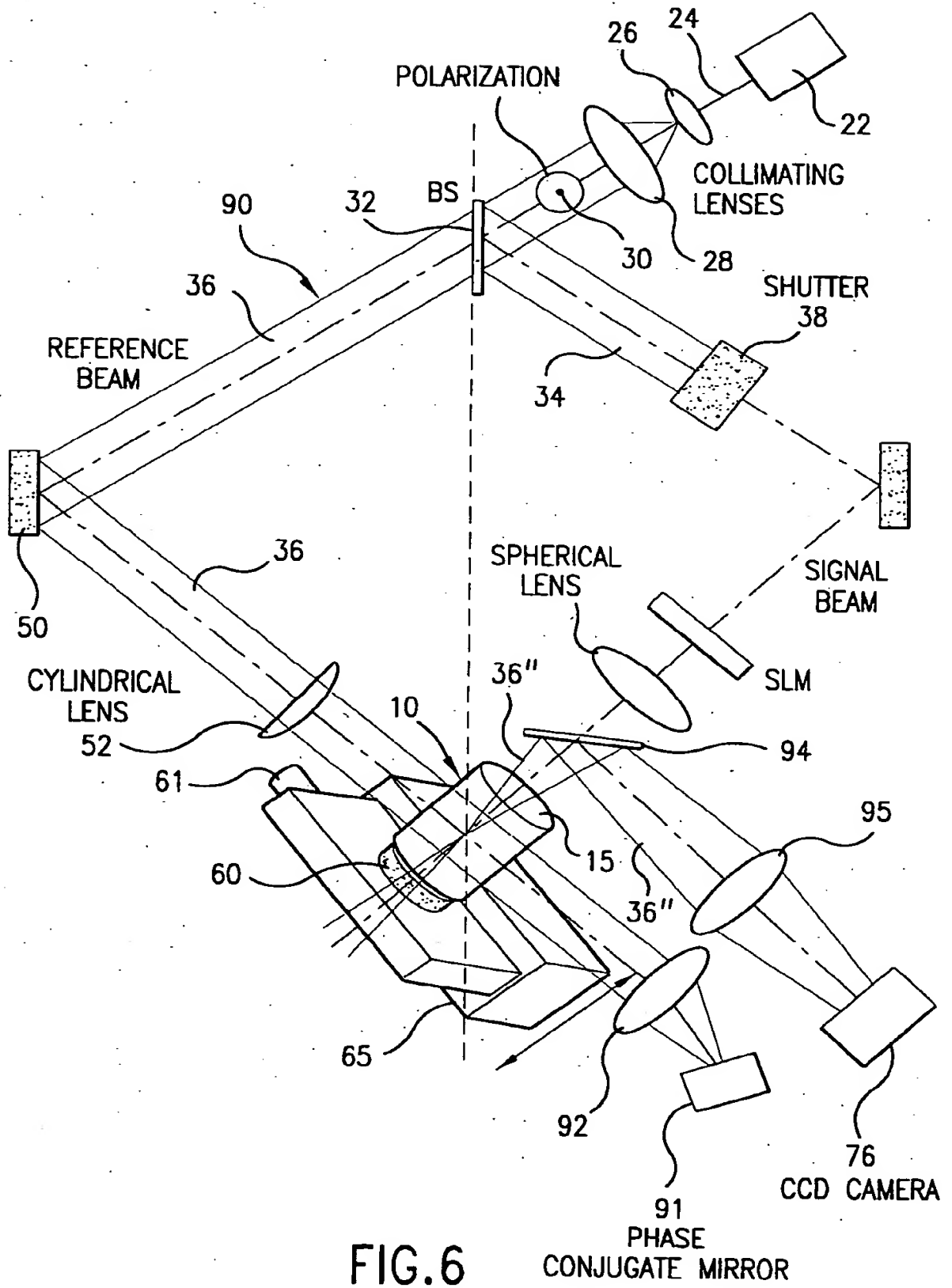


FIG. 6

PHASE CONJUGATE MIRROR

TOP SECRET

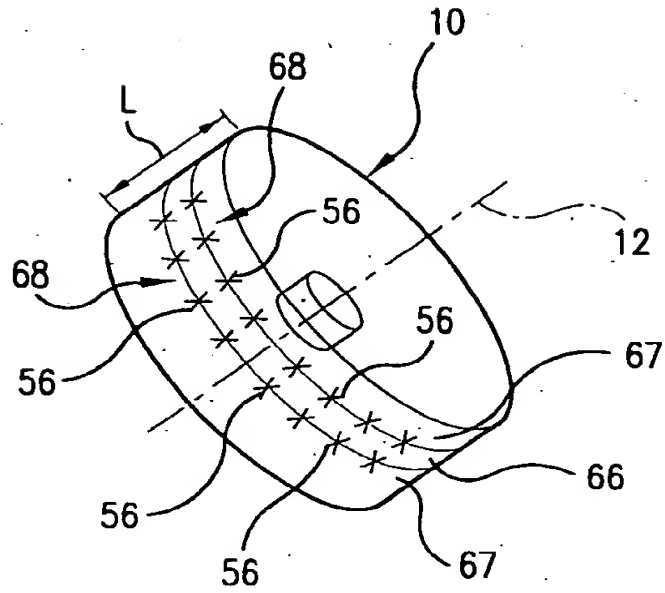


FIG. 7

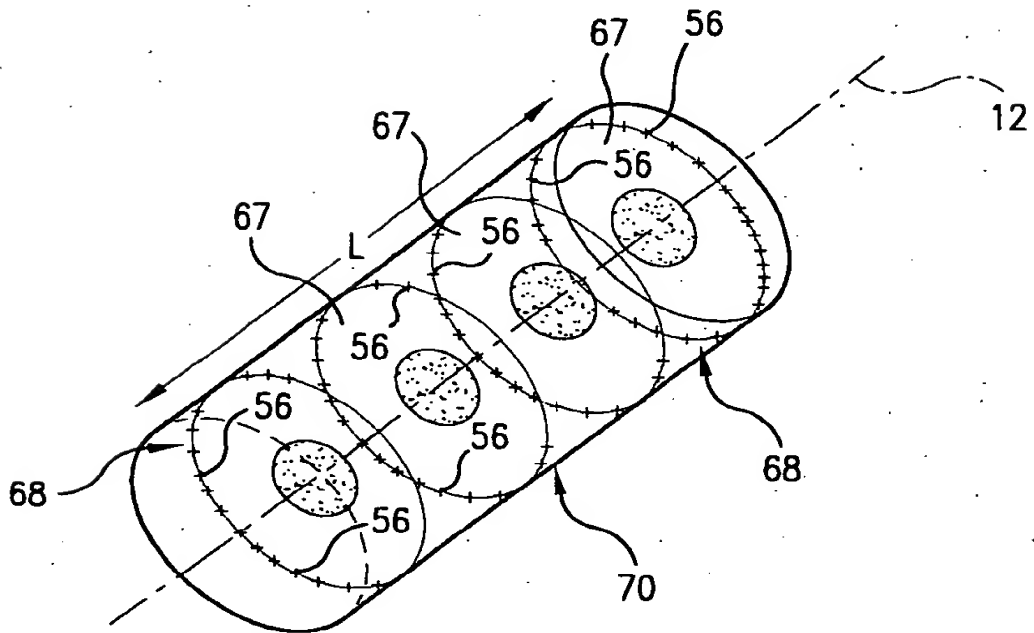


FIG. 8